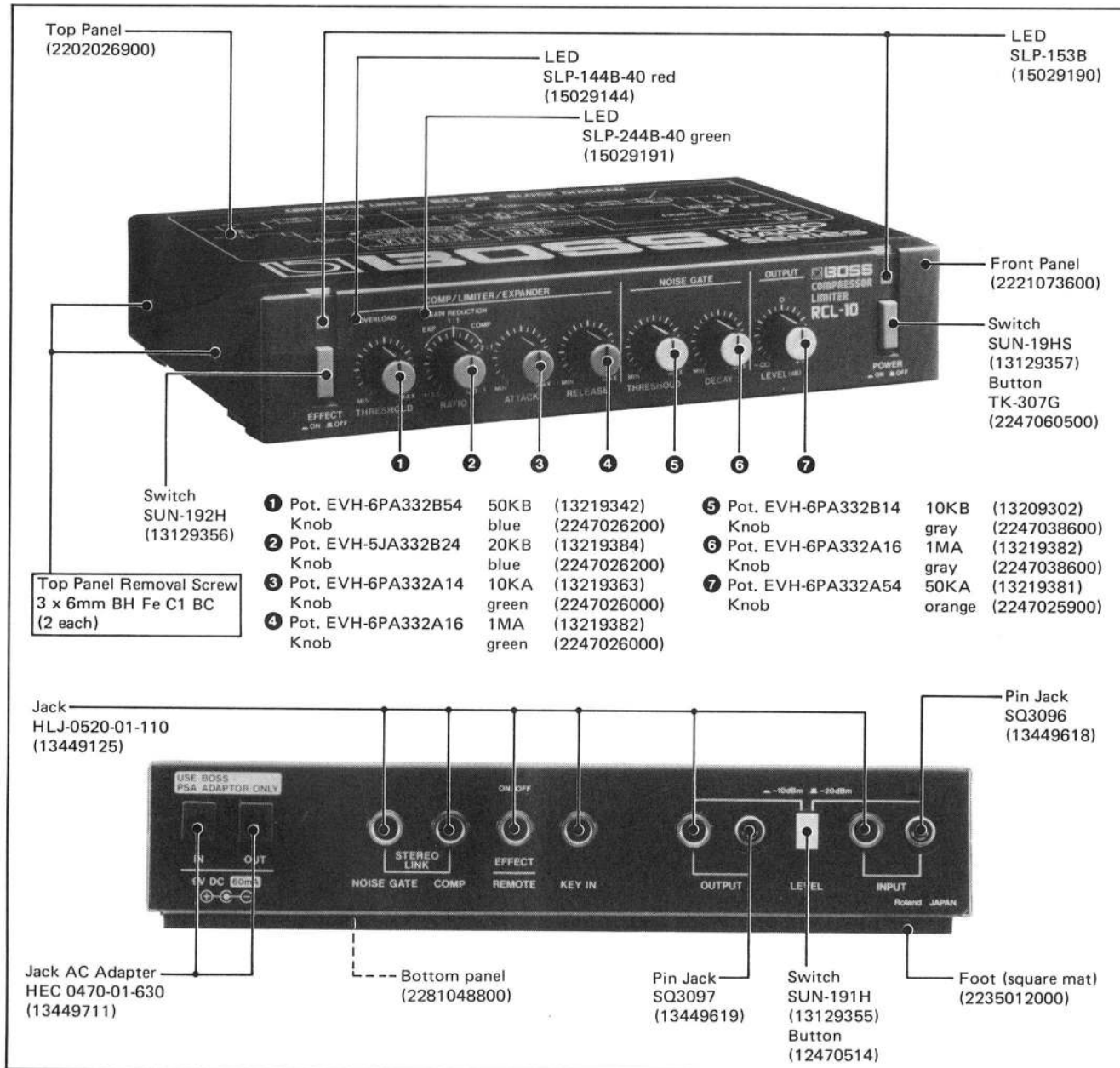


# BOSS RCL-10 SERVICE NOTES

First Edition

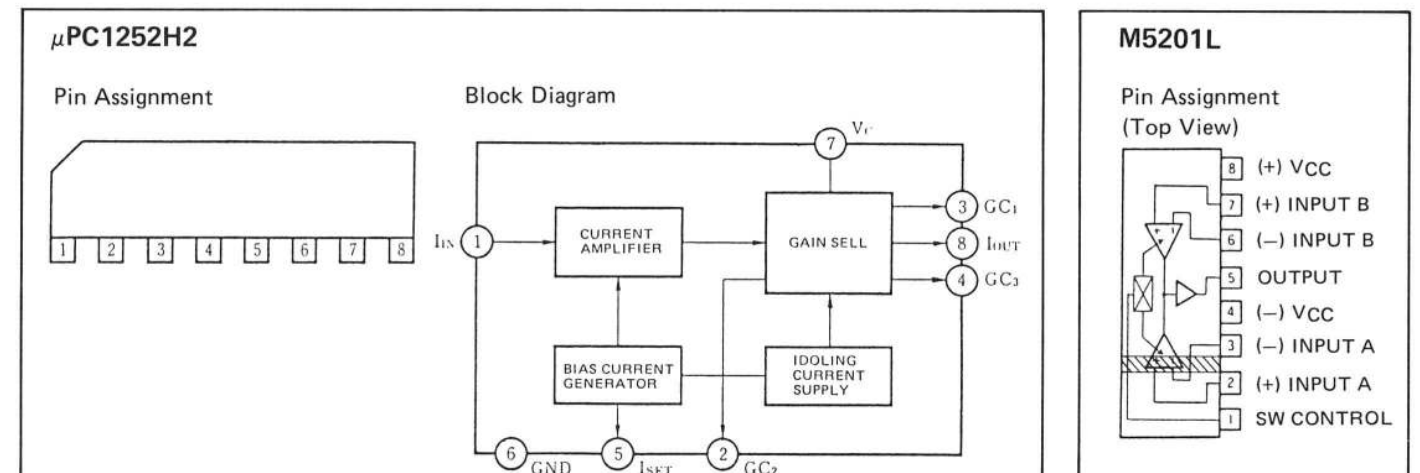
## SPECIFICATIONS

- Power Source : 9V DC (BOSS AC Adapter PSA-100, 120, 220 or 240)
- Current Draw : 60mA @9V
- Input LEVEL/Impedance : -20dBm/1MΩ, -10dBm/47KΩ
- Output LEVEL/Impedance : -20dBm/2KΩ, -10dBm/2KΩ
- Output Load Impedance : 10KΩ or more
- Frequency Response : 10Hz to 25kHz (+0, -3 dB)
- Residual Noise : -95dBm (IHF-A) or less LEVEL switch @-120dBm
- Compressor/Limiter/Expander
  - Threshold : -40dBm to 0dBm LEVEL switch @-120dBm
  - Attack : 0.2ms to 50ms
  - Release : 50ms to 2s
- Noise Gate
  - Threshold : -∞ to -10dBm LEVEL switch @-120dBm
  - Decay : 2ms to 5s
- Output Gain : -∞ to +14dB
- THD : 0.03% or less
- Dimensions : 218 (W) x 44 (H) x 169 (D) mm  
8-9/16" (W) x 1-3/4" (H) x 6-11/16" (D)
- Weight : 900 g/2 lbs.

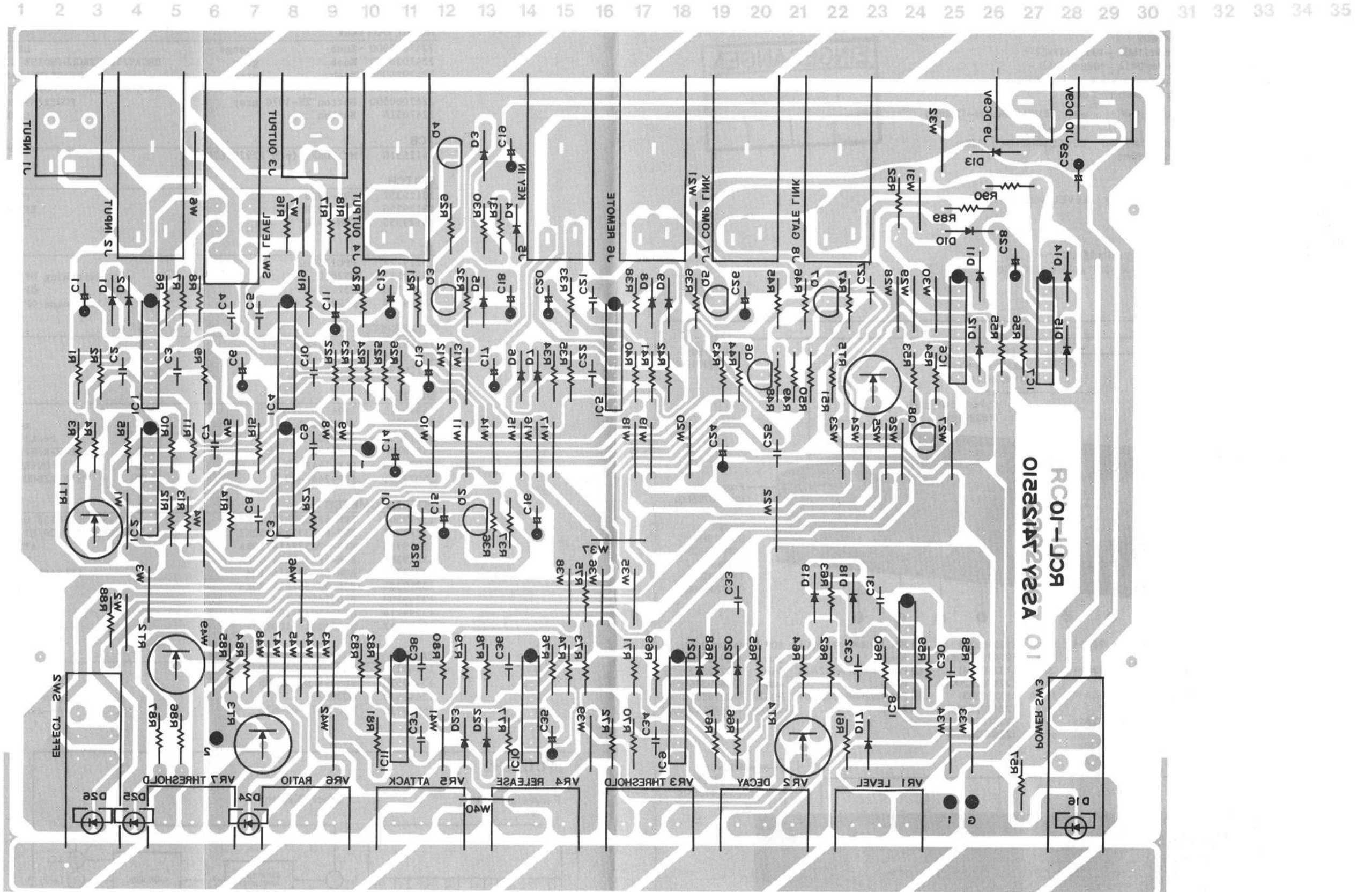


## PARTS LIST

CASING			
2202026900	Top Panel		
2221073600	Front Panel		
2281048800	Bottom Panel		
2235012000	Foot(square mat)		
KNOB, BUTTON			
2247025900	Knob	orange	LEVEL
2247038600	Knob	gray	DECAY/THRESHOLD( NOISE G.)
2247026000	Knob	green	ATTACK/RELEASE
2247026200	Knob	blue	RATIO/THRESHOLD(CO/LI/EX)
2247060500	Button TK-307G	gray	POWER/EFFECT
12470514	Button		LEVEL
PCB			
74125510	MT BOARD (pcb 2292016701)		
SWITCH			
13129357	SUN-19HS		POWER
13129356	SUN-192H		EFFECT
13129355	SUN-191H		LEVEL
IC			
15219124	μPC1252H2		VCA
15189182	M5201L		switching OP amp
15189136	M5218L		OP amp
15189150	M5220L		low noise OP amp
TRANSISTOR			
15119105	2SA733-P		
15129108	2SC945-P		
15129136	2SC2878-A		
DIODE			
15019103	1S2473		
15019530	RD6.8EB-2		zener
15019209T0	S5500G		rectifier
15029190	SLP-153B	LED	POWER/EFFECT
15029144	SLP-144B-40	LED	OVERLOAD
15029191	SLP-244B-40	LED	GAIN REDUCTION
POTENTIOMETER			
13219302	EVH-6PA332B14 10KB		THRESHOLD( NOISE GATE)
13219342	EVH-6PA332B54 50KB		THRESHOLD(CO/LI/EX)
13219363	EVH-6PA332A14 10KA		ATTACK
13219381	EVH-6PA332A54 50KA		LEVEL
13219382	EVH-6PA332A16 1MA		RELEASE/DECAY
13219384	EVH-5JA332B24 20KB		RATIO
13299109	H1051A007-1KB		trimmer
13299114	H1051A013-10KB		trimmer
13299117	H1051A019-100KB		trimmer
JACK			
13449125	HLJ-0520-01-110		phone
13449618	SQ3096 w/switch		pin INPUT
13449619	SQ3097		pin OUTPUT
13449711	HEC 0470-01-630		AC adapter

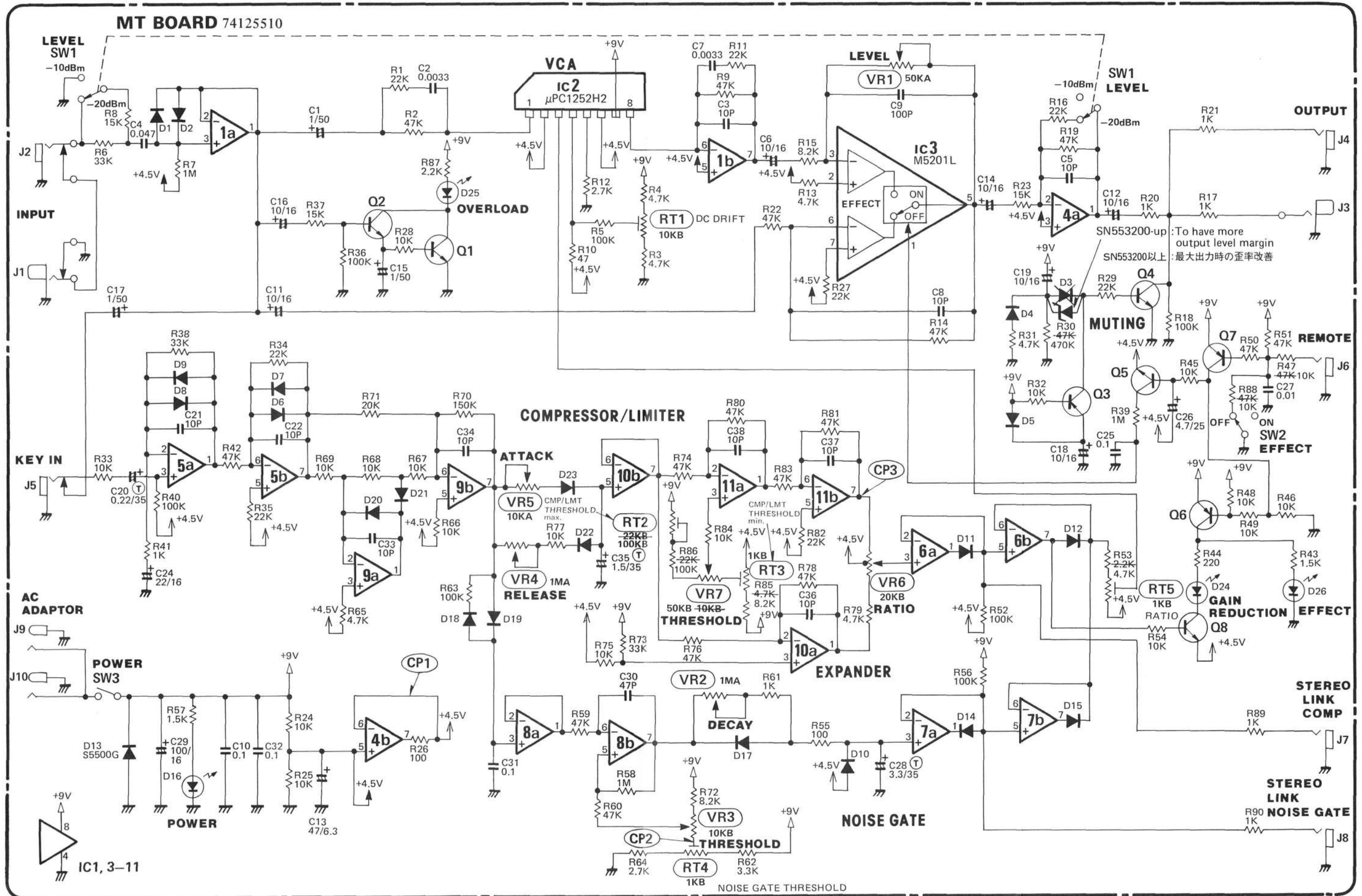


**MT BOARD**  
74125510  
(pcb 2292016701)



View from foil side





- |        |           |          |           |                       |                  |     |                  |
|--------|-----------|----------|-----------|-----------------------|------------------|-----|------------------|
| IC1    | M5220L    | Q1,2,5,8 | 2SC945-P  | D1,2,4-12,14,15,17-23 | 1S2473           | D24 | SLP244B-40 (LED) |
| IC2    | μPC1252H2 | Q3,6,7   | 2SA733-P  | D3                    | RD6.8EB2 (zener) | D25 | SLP144B-40 (LED) |
| IC3    | M5201L    | Q4       | 2SC2878-A | D13                   | S5500G           |     |                  |
| IC4-11 | M5218L    |          |           | D16,26                | SLP153B (LED)    |     |                  |

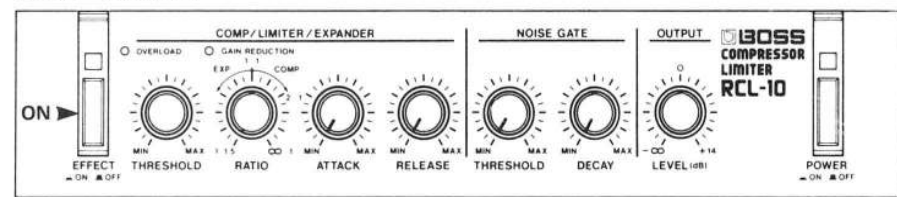
**RCL-10 CIRCUIT DIAGRAM**

# ADJUSTMENT

# 調整

Initial Control Settings: 基本セッティング

Front 正面パネル



Rear 背面パネル

LEVEL: -20dBm

## 1. NOISE GATE THRESHOLD (RT4)

- 1-1. Start with the initial control settings.
- 1-2. Short the hot and cold terminals of the KEY IN jack or insert a closed circuit plug.
- 1-3. Connect a voltmeter to CP1 and note the reading which should read one half the input power supply.
- 1-4. Connect the voltmeter to test point CP2 and adjust RT4 for a reading 200mV lower than that on CP1 (tolerance 50mV).
- 1-5. Open the KEY IN jack or unplug.

## 2. COMP/LIMITER THRESHOLD (RT2, RT3)

- 2-1. Start with the initial control settings.
- 2-2. Connect an Audio Generator (AG) to the INPUT jack and apply a -40dBm, 1kHz, sine wave.
- 2-3. Set the THRESHOLD (CO/LI/EX) control to MIN.
- 2-4. Connect the voltmeter to test point CP1 and note the reading which should read one half the input power supply.
- 2-5. Connect the voltmeter to CP3 and adjust RT-3 for a reading equal to that on CP1.
- 2-6. Rotate the THRESHOLD (CO/LI/EX) control FCW (MAX).
- 2-7. Set AG output level for a 0dBm.
- 2-8. Adjust RT2 for CP1 voltage  $\pm 100\text{mV}$ .
- 2-9. RT2 and RT3 interplay. Repeat 2-2 to 2-8 until satisfactory result is obtained.

## 3. RATIO (RT5)

- 3-1. Start with the initial control settings.
- 3-2. Set the RATIO control at its center position.
- 3-3. Connect AG to the INPUT jack and apply a 0dBm, 1kHz, sine wave.
- 3-4. Connect the voltmeter to OUTPUT jack and adjust the LEVEL control for a 0dBm reading.
- 3-5. Rotate the THRESHOLD (CO/LI/EX) control FCCW (MIN) and RATIO FCW ( $\infty : 1$ ).
- 3-6. Adjust RT5 for a  $-37\text{dBm} \pm 0.5\text{dB}$  reading.

## 1. ノイズ・ゲート・スレッシュヨルド (RT4)

- 1-1 基本セッティングにする。
- 1-2 KEY IN ジャックをショートするか、KEY IN ジャックにショート・プラグを挿入する。
- 1-3 CP1 に電圧計を接続して値を読みとる……E(この電圧値は入力電源電圧の  $\frac{1}{2}$  のはずである)。
- 1-4 CP2 に電圧計を接続する。半固定 RT4 で、電圧値を  $(E - 200\text{mV}) \pm 50\text{mV}$  にする。
- 1-5 KEY IN ジャックのショートを開放する。(ショート・プラグを抜く)。

## 2. コンプレッサ/リミッタ・スレッシュヨルド (RT2, RT3)

- 2-1 基本セッティングにする。
- 2-2 INPUT ジャックにオーディオ発振器を接続し、1 KHz、-40 dBm、サイン波を印加する。
- 2-3 THRESHOLD (CO/LI/EX) ボリュームを MIN にする。
- 2-4 CP1 に電圧計を接続して値を読みとる……E(この電圧は入力電源電圧の  $\frac{1}{2}$  のはずである)。
- 2-5 次に電圧計を CP3 に接続する。半固定 RT3 で電圧値を  $E \pm 100\text{mV}$  に調整する。
- 2-6 THRESHOLD (CO/LI/EX) ボリュームを MAX にする。
- 2-7 オーディオ発振器の出力レベルを 0 dBm にする。
- 2-8 半固定 RT2 で、CP1 の電圧を  $E \pm 100\text{mV}$  に調整する。
- 2-9 RT2 と RT3 は互いに干渉する為、許容誤差内に入るまで 2-2 ~ 2-8 をくり返す。

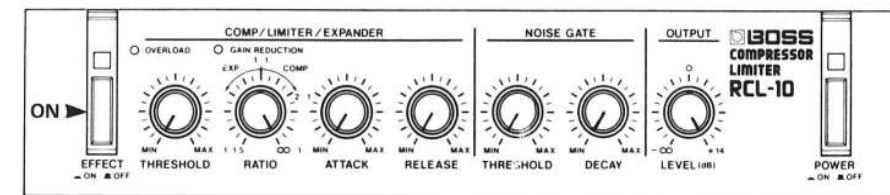
## 3. レシオ (RT5)

- 3-1 基本セッティングにする。
- 3-2 RATIO ボリュームを中央にセットする。
- 3-3 INPUT ジャックにオーディオ発振器を接続し、1 KHz、0 dBm、サイン波を印加する。
- 3-4 OUTPUT ジャックにミリバルを接続し、LEVEL ボリュームで 0 dBm にする。
- 3-5 THRESHOLD (CO/LI/EX) ボリュームを MIN に、RATIO ボリュームを最大 ( $\infty : 1$ ) にする。
- 3-6 半固定 RT5 で OUTPUT ジャックのレベルを  $-37\text{dBm} \pm 0.5\text{dB}$  に調整する。

## 4. DC DRIFT (RT1)

4-1. Set controls as shown below.

Front 正面パネル



Rear 背面パネル

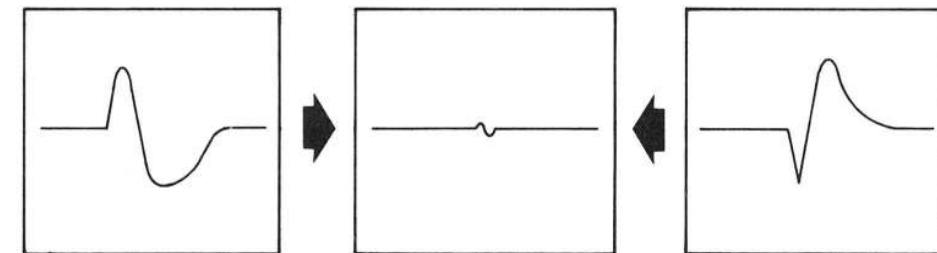
LEVEL: -20dBm

- 4-2. Connect AG to KEY IN jack and apply a 1Vp-p, 50Hz, 4-0-4 cycles of burst signal.
- 4-3. Connect the scope to OUTPUT and adjust RT1 for the minimum amplitude.

## 4. DC変動調整 (RT1)

4-1 セッティング

- 4-2 KEY IN ジャックにオーディオ発振器を接続し、50Hz、1Vp-p、4-0-4 パースト波を印加する。
- 4-3 OUTPUT ジャックにオシロスコープを接続し、RT1 で波形を最小にする。

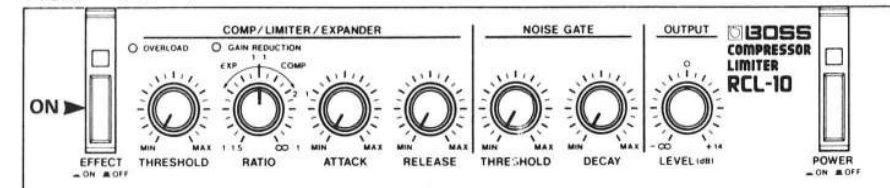


## CHECKING

Set controls as shown below.

・セッティング

Front 正面パネル



Rear 背面パネル

LEVEL: -20dBm

Connect AG to the INPUT jack and apply a -20dBm, 1kHz, sine wave.

Connect the voltmeter to OUTPUT jack and adjust the LEVEL control for a -20dBm reading.

Set AG output level and controls to the table and check corresponding output reading.

- ・ INPUT ジャックにオーディオ発振器を接続し、1 KHz、-20 dBm、サイン波を印加する。
- ・ OUTPUT ジャックに電圧計を接続し、LEVEL ボリュームで -20 dBm にする。
- ・ 次に、入力信号レベルおよびボリュームを表に従って変化させ、その時の OUTPUT レベルを確認する。

INPUT level vs. OUTPUT level 入出力レベル特性

INPUT signal level	THRESHOLD	RATIO	THRESHOLD (NOISE GATE)	OUTPUT
-40dBm	MIN	$\infty : 1$	MIN	-40dBm
0dBm	MIN	$\infty : 1$	MIN	$-37\text{dBm} \pm 2\text{dB}$
0dBm	MAX	$\infty : 1$	MIN	0dBm
-40dBm	-	1 : 1.5	MIN	$-55\text{dBm} \pm 5\text{dB}$
0dBm	-	1 : 1	MAX	0dBm
-13dBm	-	1 : 1	MAX	-65dBm below